



THC5DIPBAI

Telecamera Bullet IP AI TiOC 5 MP ottica fissa

- Sensore immagine CMOS 1/2.7" 5 MP
- Risoluzione max. 5 MP (2960 × 1668) @20 fps / 4 MP (2688×1520) @25 fps
- Compressione video H.265
- IR e LED integrati, portata illuminazione 30 m
- ROI, SMART H.264+/H.265+, AI H.264/H.265
- Modalità rotazione, WDR, 3D NR, HLC, BLC, watermarking digitale
- Intrusion e tripwire con classificazione persone e veicoli
- Motion detection, privacy masking, cambio scena, rilevamento audio, no SD card, SD card piena, errore SD card, disconnessione di rete, conflitto IP, accesso non autorizzato, rilevamento voltaggio
- 1 ingresso e 1 uscita allarme, 1 ingresso e 1 uscita audio; Micro SD card 256 GB; doppio microfono e speaker integrati, comunicazione bidirezionale
- Alimentazione 12 VDC/PoE
- Grado di protezione IP67
- Allarme sonoro e luminoso (luci rosse e blu)
- SMD 4.0
- Attivazione/disattivazione con un tocco tramite input allarme

Funzioni

Sirena e Luci - Deterrenza attiva

La telecamera supporta allarmi luminosi e sonori (messaggi standard integrati o personalizzati importabili) nel caso in cui il perimetro venga violato.

Smart Dual Light

Questa tecnologia adotta algoritmi intelligenti per rilevare i target. Di norma, l'illuminazione IR è attiva di notte; quando un target appare nell'area di monitoraggio, si attiva il LED bianco e la telecamera riprende immagini a colori. Quando il target abbandona l'area di monitoraggio, il LED bianco si spegne e si riattiva l'IR per ridurre l'inquinamento luminoso.

SMD 4.0

La tecnologia Smart Motion Detection Dahua lavora con algoritmi intelligenti in grado di classificare i target che innescano gli allarmi di movimento filtrando gli elementi trascurabili, come gli animali,

per evitare i falsi allarmi. Insieme a un NVR AI, la funzione Quick Pick permette di ricercare facilmente per priorità persone e veicoli nei video degli eventi SMD..

Disattivazione con un tocco

La funzione One-tap Disarming permette agli utenti di attivare o disattivare il collegamento eventi direttamente da App mobile.

Cyber Security

Le telecamere IP Dahua sono dotate di tecnologie di autenticazione, autorizzazione, controllo accessi, crittografia di trasmissione e archiviazione a tutela dei dati.

Protezione

Affidabilità garantita dalla robustezza del design: la telecamera è protetta contro acqua e polveri dal grado IP67, che ne certifica la corretta operatività sia in ambienti interni che esterni.

Tolleranza di tensione ±30%.

Caratteristiche Tecniche

Telecamera

Sensore immagine	CMOS 1/2.7"
Risoluzione max.	2960 (H) × 1668 (V)
ROM	128 MB
RAM	512 MB
Scansione	Progressiva
Velocità shutter elettronico	Auto/Manuale 1/3~1/100.000 s
Illuminazione min.	0.003 lux@F1.0 (Color, 30 IRE) 0.0003 lux@F1.0 (B/W, 30 IRE) 0 lux (Illuminazione on)

S/N	> 56 dB
Portata illuminazione	Fino a 30 m (98.43 ft) (IR) Fino a 30 m (98.43 ft) (warm light)
On/off illuminazione	Auto/Manuale
Numero illuminatori	2 (IR LED) 2 (warm light)
Regolazione angolo	Pan: 0°-360° Tilt: 0°-90° Rotazione: 0°-360°



THC5DIPBAI

Telecamera Bullet IP AI TiOC 5 MP ottica fissa

- Sensore immagine CMOS 1/2.7" 5 MP
- Risoluzione max. 5 MP (2960 × 1668) @20 fps / 4 MP (2688×1520) @25 fps
- Compressione video H.265
- IR e LED integrati, portata illuminazione 30 m
- ROI, SMART H.264+/H.265+, AI H.264/H.265
- Modalità rotazione, WDR, 3D NR, HLC, BLC, watermarking digitale
- Intrusion e tripwire con classificazione persone e veicoli
- Motion detection, privacy masking, cambio scena, rilevamento audio, no SD card, SD card piena, errore SD card, disconnessione di rete, conflitto IP, accesso non autorizzato, rilevamento voltaggio
- 1 ingresso e 1 uscita allarme, 1 ingresso e 1 uscita audio; Micro SD card 256 GB; doppio microfono e speaker integrati, comunicazione bidirezionale
- Alimentazione 12 VDC/PoE
- Grado di protezione IP67
- Allarme sonoro e luminoso (luci rosse e blu)
- SMD 4.0
- Attivazione/disattivazione con un tocco tramite input allarme

Funzioni

Sirena e Luci - Deterrenza attiva

La telecamera supporta allarmi luminosi e sonori (messaggi standard integrati o personalizzati importabili) nel caso in cui il perimetro venga violato.

Smart Dual Light

Questa tecnologia adotta algoritmi intelligenti per rilevare i target. Di norma, l'illuminazione IR è attiva di notte; quando un target appare nell'area di monitoraggio, si attiva il LED bianco e la telecamera riprende immagini a colori. Quando il target abbandona l'area di monitoraggio, il LED bianco si spegne e si riattiva l'IR per ridurre l'inquinamento luminoso.

SMD 4.0

La tecnologia Smart Motion Detection Dahua lavora con algoritmi intelligenti in grado di classificare i target che innescano gli allarmi di movimento filtrando gli elementi trascurabili, come gli animali,

per evitare i falsi allarmi. Insieme a un NVR AI, la funzione Quick Pick permette di ricercare facilmente per priorità persone e veicoli nei video degli eventi SMD..

Disattivazione con un tocco

La funzione One-tap Disarming permette agli utenti di attivare o disattivare il collegamento eventi direttamente da App mobile.

Cyber Security

Le telecamere IP Dahua sono dotate di tecnologie di autenticazione, autorizzazione, controllo accessi, crittografia di trasmissione e archiviazione a tutela dei dati.

Protezione

Affidabilità garantita dalla robustezza del design: la telecamera è protetta contro acqua e polveri dal grado IP67, che ne certifica la corretta operatività sia in ambienti interni che esterni.

Tolleranza di tensione ±30%.

Caratteristiche Tecniche

Telecamera

Sensore immagine	CMOS 1/2.7"
Risoluzione max.	2960 (H) × 1668 (V)
ROM	128 MB
RAM	512 MB
Scansione	Progressiva
Velocità shutter elettronico	Auto/Manuale 1/3~1/100.000 s
Illuminazione min.	0.003 lux@F1.0 (Color, 30 IRE) 0.0003 lux@F1.0 (B/W, 30 IRE) 0 lux (Illuminazione on)

S/N	> 56 dB
Portata illuminazione	Fino a 30 m (98.43 ft) (IR) Fino a 30 m (98.43 ft) (warm light)
On/off illuminazione	Auto/Manuale
Numero illuminatori	2 (IR LED) 2 (warm light)
Regolazione angolo	Pan: 0°-360° Tilt: 0°-90° Rotazione: 0°-360°

Ottica

Tipo	Fissa				
Montaggio	M12				
Lunghezza focale	3.6 mm				
Campo visivo	3.6 mm: H: 78°; V: 58°; D: 102°				
Iris	Fisso				
Distanza messa a fuoco	3.6 mm: 2.2 m (7.22 ft)				
DORI	Ottica	Detect	Observer	ecognize	Identify
	3.6 mm	78.0 m (255.91 ft)	31.2 m (102.36 ft)	15.6 m (51.18 ft)	7.8 m (25.59 ft)

Analisi video

IVS (protezione perimetrale)	Intrusion, tripwire (rilevamento e classificazione dipersone e veicoli)
SMD 4.0	Meno falsi allarmi, maggiore portata di rilevamento
Smart Search	In sinergia con un NVR Smart è possibile affinare la ricerca delle immagini, l'estrazione eventi e la loro combinazione
Quick Pick	Con NVR AI, recupero rapido di persone/veicoli di interesse dagli eventi SMD
AI SSA	Algoritmi deep learning per regolare i parametri dell'immagine a seconda delle condizioni.

Video

Compressione video	H.265; H.264; H.264H; H.264B; MJPEG (solo su flusso secondario)
Smart Codec	Smart H.265+; Smart H.264+
AI Coding	AI H.265; AI H.264
Frame Rate Video	Flusso principale: 2880x1620/2960x1668 @(1~20 fps)/2688x1520 @(1~30 fps) Flusso sec.: 704x576@(1~25 fps)/704x480@(1~30 fps) Terzo flusso: 1920x1080@(1~30 fps)
Capacità streaming	3 flussi
Risoluzioni	5M (2880 x 1620/2960 x 1668); 4M (2688 x 1520/2560 x 1440); 3M (2304 x 1296/2048 x 1536); 1080P (1920 x 1080); 1.3M (1280 x 960); 720P (1280 x 720); D1 (704 x 576/704 x 480); VGA(640 x 480); CIF (352 x 288/352 x 240)
Controllo Bit Rate	CBR/VBR
Bit Rate video	H.264: 3 kbps-20480 kbps H.265: 3 kbps-20480 kbps
Day/Night	Auto (ICR)/Color/B/W
BLC	Si
HLC	Si
WDR	120 dB
Auto adattamento scena	Si
Bilanciamento bianchi	Auto; natural; street lamp; outdoor; manual; regional custom
Gain Control	Auto; manuale

Riduzione rumore	3D NR
Motion Detection	OFF/ON (4 aree)
Region of Interest (RoI)	Si (4 aree)
Smart Illumination	Si
Defog	Si
Rotazione immagine	0°/90°/180°/270° (Supporta 90°/270° con risoluzione 2688 x 1520 e inferiori)
Specchiamento immagine	Si
Mascheratura Privacy	8 aree

Audio

Microfono integrato	Si, doppio microfono
Speaker integrato	Si
Compressione audio	PCM; G.711a; G.711Mu; G.726; G.723

Allarmi

Eventi allarme	Assenza SD card; SD card piena; errore SD card;disconnessione di rete; conflitto IP; accesso nonautorizzato; motion detection; manomissione video;tripwire; intrusion; cambio scena; audio; tamponi; efestura; allarme esterno; SMD
----------------	---

Rete

Porta Ethernet	RJ-45 (10/100 Base-T)
SDK e API	Si
Cyber Security	Crittografia video, firmware e configurazione, Digest,Wsse, blocco account, security log, filtro IP/MAC,generazione e import certificazione X.509, syslog, HTTPS, 802.1x, trusted boot, execution e upgrade
Protocolli di rete	IPv4; IPv6; HTTP; TCP; UDP; ARP; RTP; RTSP; RTCP; RTMP; SMTP; FTP; SFTP; DHCP; DNS; DDNS; QoS; UPnP; NTP; Multicast; ICMP; IGMP; NFS; SAMBA; PPPoE; SNMP; P2P
Compatibilità	ONVIF (Profile S;Profile G;Profile T); CGI
Utenti/Host	20 (banda totale: 72 M)
Archiviazione	FTP; SFTP; Micro SD card (max. 256 G); NAS
Browser	IE: IE8/9/11 Chrome Firefox
Software di gestione	Smart PSS; DSS; DMSS
Client mobile	iOS; Android

Certificazioni

Certificazioni	CE-LVD: EN 62368-1; CE-EMC: Direttiva Compatibilità Elettromagnetica 2014/30/EU; FCC: 47 CFR FCC Part 15, Subpart B; UL/CUL:UL62368-1 & CAN/CSA C22.2 No. 62368-1-14;
----------------	--

Porte

Ingresso Audio	1 canale (RCA)
Uscita Audio	1 canale (RCA)
Ingresso Allarme	1 canale: 5mA 3V-5 VDC
Uscita Allarme	1 canale: 300mA 12 VDC

Alimentazione

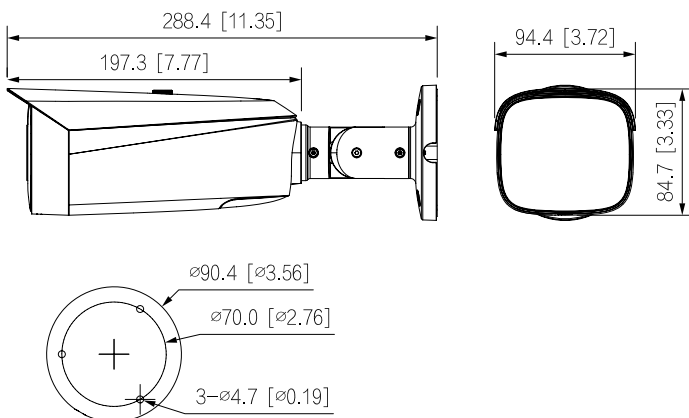
Alimentazione	12 VDC/PoE (802.3af)
Assorbimento	Base: 3.3 W (12 VDC); 4.4 W (PoE) Max. (luci allarme+speaker+luce bianca): 6.8 W (12 VDC); 8.2 W (PoE)

Condizioni ambientali

Condizioni di esercizio	-40 °C ~ +60 °C (-40 °F to +140 °F) / <95% RH
Condizioni di stoccaggio	-40 °C ~ +60 °C (-40 °F to +140 °F)
Grado di protezione	IP67

Struttura

Materiale scocca	Metallo + plastica
Dimensioni	288.4 mm × 94.4 mm × 84.7 mm (11.35" × 3.72" × 3.33") (L × W × H)
Peso netto	1.0 kg (2.20 lb)
Peso con confezione	1.23 kg (2.71 lb)

Dimensioni**Hiltron Land S.r.l.**

Strada Provinciale di Caserta, 218 80144 - Napoli - Italy
Tel: (+39) 081.185.39.000 Fax: (+39) 081.185.39.016
www.hiltronsecurity.net

